

Инструкция по установке и использованию водонагревателей проточного типа моделей

ARH 18

ARH 21

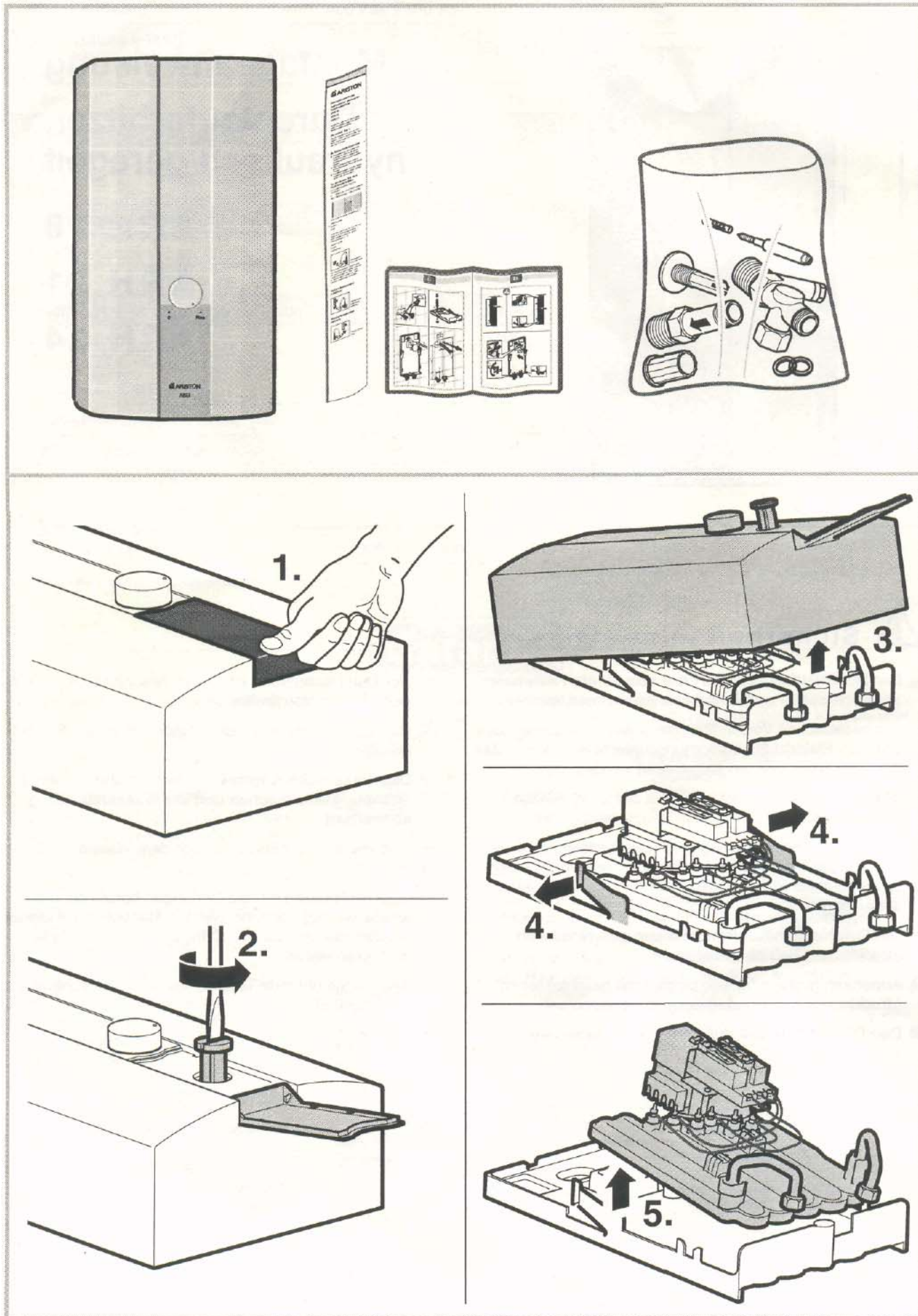
ARH 24

Указания по безопасности

- Водонагреватель разрешается подключать и вводить в эксплуатацию только квалифицированному специалисту.
- При подключении необходимо соблюдать дополнительные требования законодательства, действующие на данной территории по электро- и водоснабжению.
- Водонагреватель – агрегат с классом защиты I и должен подключаться к изолированному проводу.
- Для выполнения предписаний по безопасности в цепи подключения необходимо предусмотреть установку двухполюсного выключателя с расстоянием между разомкнутыми контактами не менее 3 мм.
- Водонагреватель можно использовать только в закрытом состоянии под давлением.
- Арматура, используемая для подключения водонагревателя, должна соответствовать его рабочим характеристикам по давлению и температуре.
- Водонагреватель подсоединяется только к водопроводу холодной воды.
- Данный агрегат подходит для подключения к проверенным согласно DVGW полимерным трубам.
- Водонагреватель устанавливается только в помещениях, защищенных от отрицательных температур.
- Электрический кабель подключения перед монтажом необходимо обесточить и перекрыть доступ воды!
- Электрическое подключение производить только после подключения водоснабжения.
- На задней стенке необходимо сделать монтажные отверстия. При повторной установке неиспользованные отверстия должны быть плотно и водонепроницаемо закрыты. После монтажа больше не рекомендуется прикасаться к узлам агрегата, которые находятся под давлением.

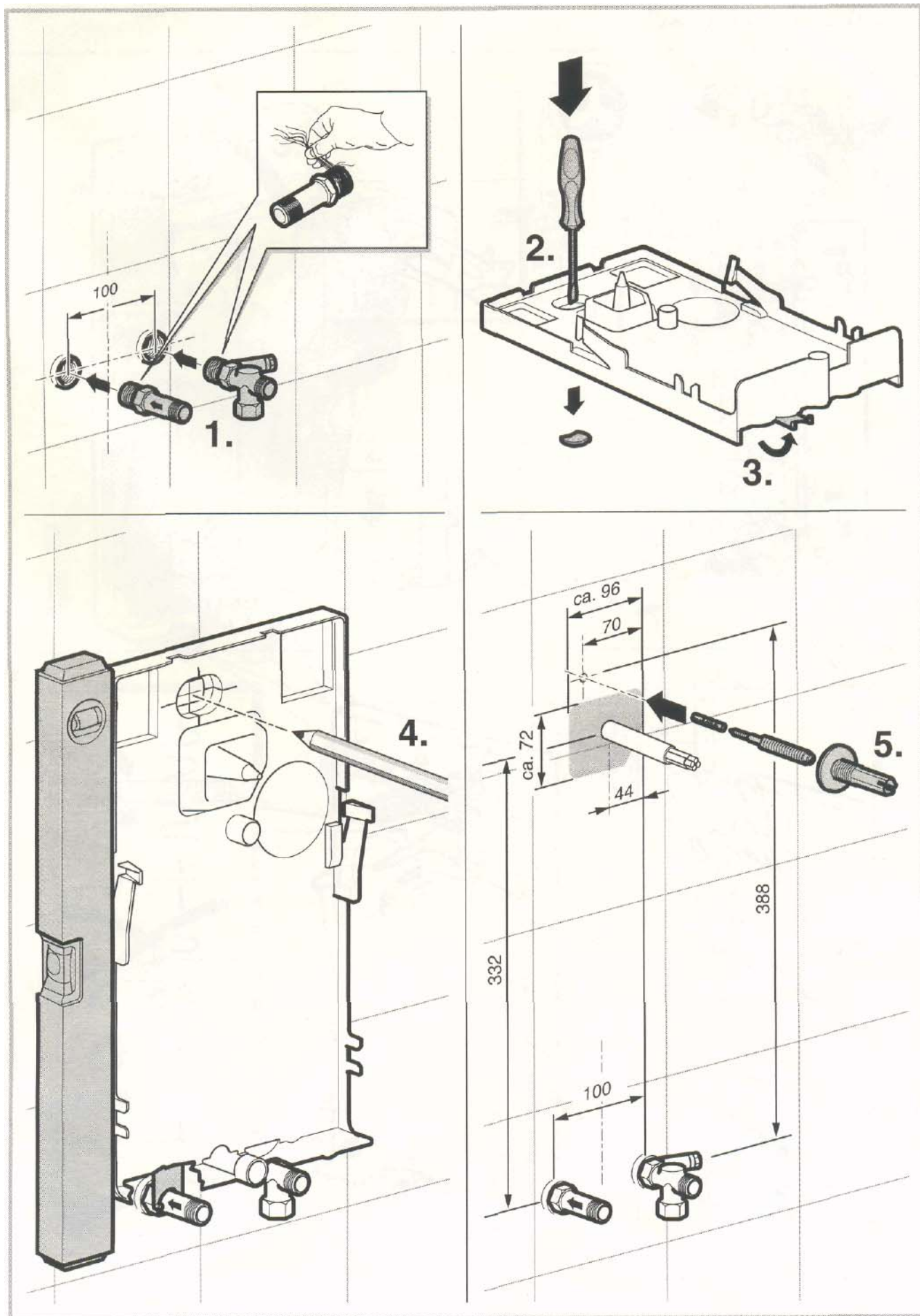
I. Распаковка

Распаковать и проверить агрегат на наличие внешних повреждений. См. рис.



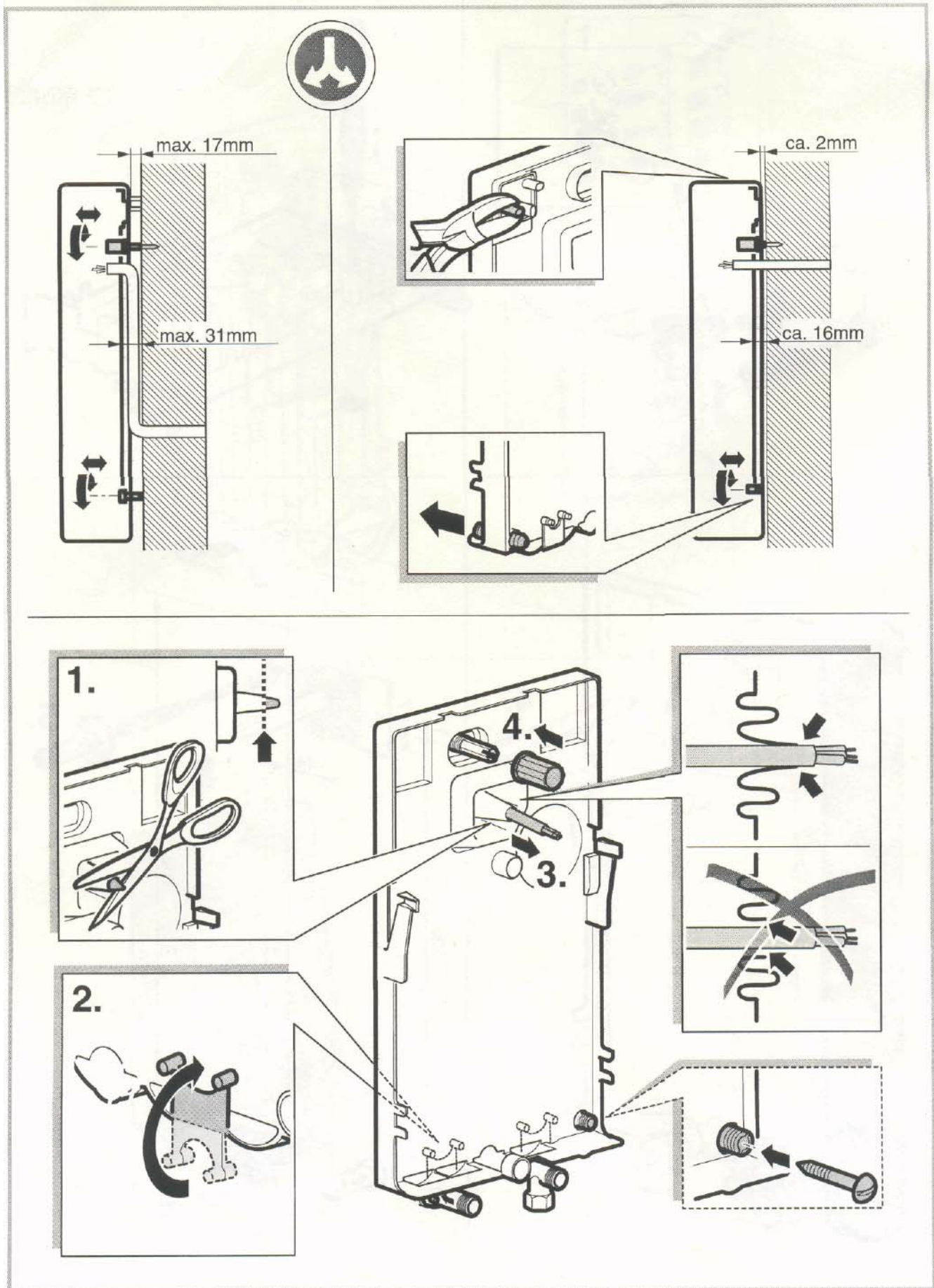
II. Подготовка к установке

Смотри рисунок!



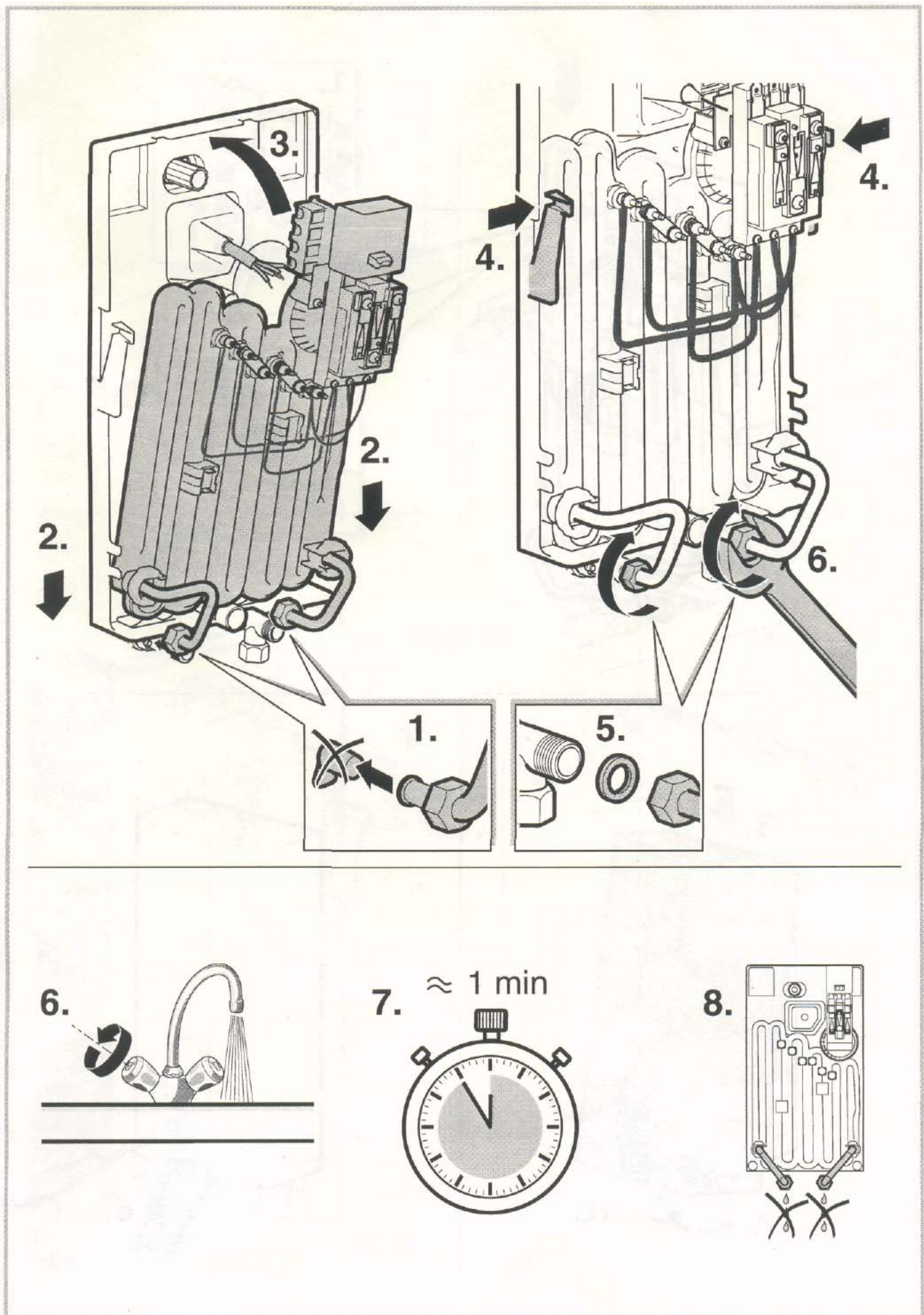
III. Установка на стену

Агрегат должен прочно монтироваться на стену. Закрепите его дополнительно нижними болтами. Расстояние от стены можно регулировать. Втулка должна плотно охватывать соединительный кабель. Если она была повреждена при монтаже, отверстия должны быть плотно защищены от воды. См. рис.



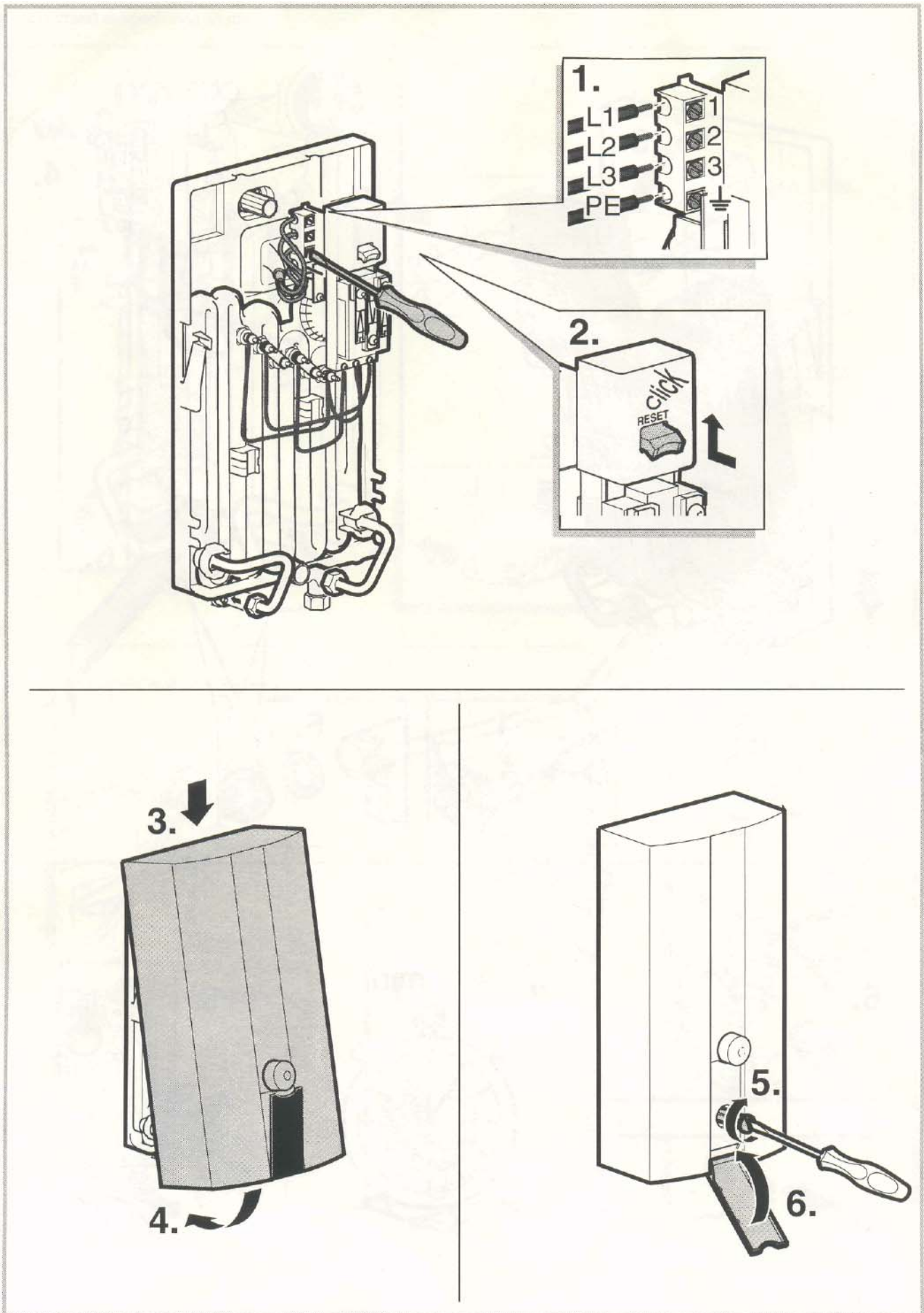
IV. Подключение к водоснабжению

Смотри рисунок!



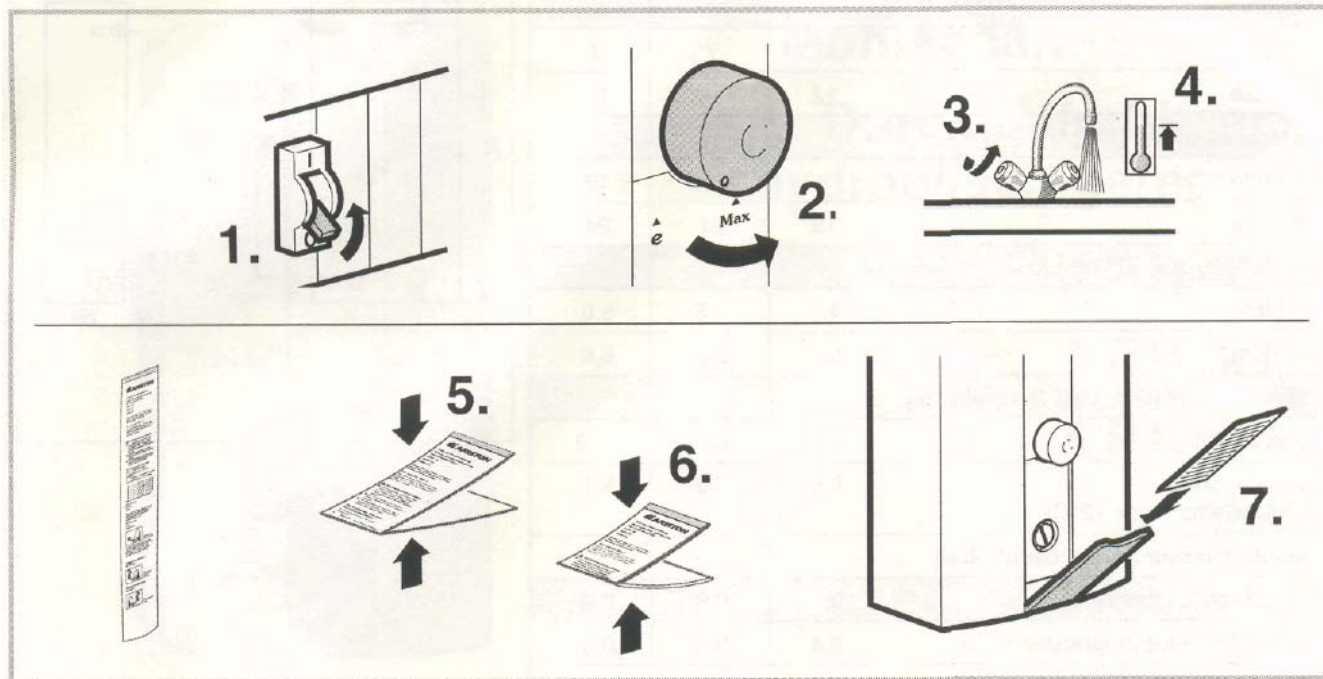
V. Подключение к электропитанию

Смотри рисунок!

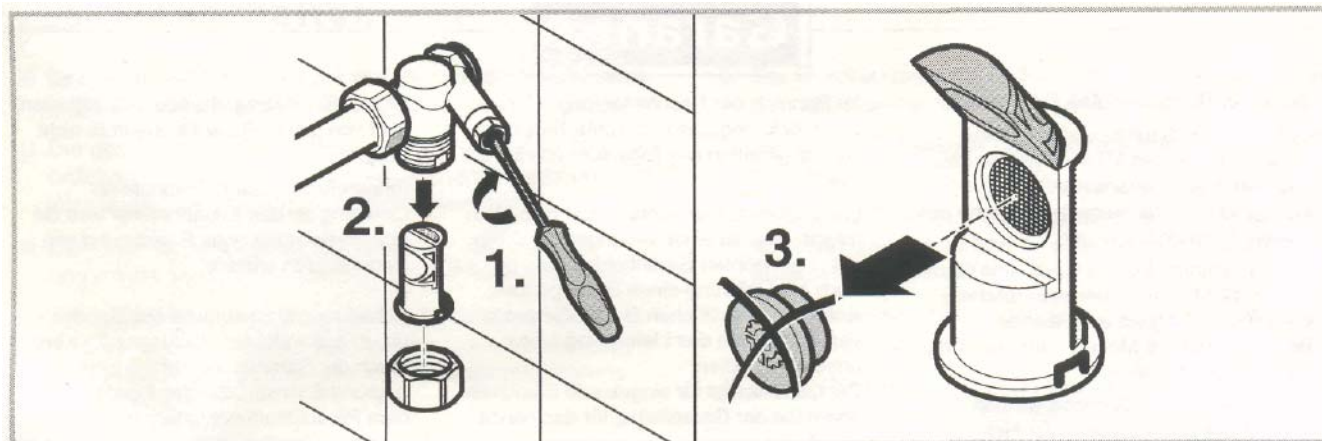


VI. Ввод в эксплуатацию

Проверьте, включается ли режим II при низком напоре воды при открытии нескольких кранов разбора воды. Если нет, удалите ограничитель протока. Расскажите пользователю о порядке обслуживания водонагревателя. Инструкция по использованию хранится в створчатом окошке агрегата и дополнительно дублируется в конце настоящего руководства. Смотри рисунок!



Дополнительная информация



Если агрегат не включается при небольшом напоре воды на полную мощность, удалите ограничитель протока.

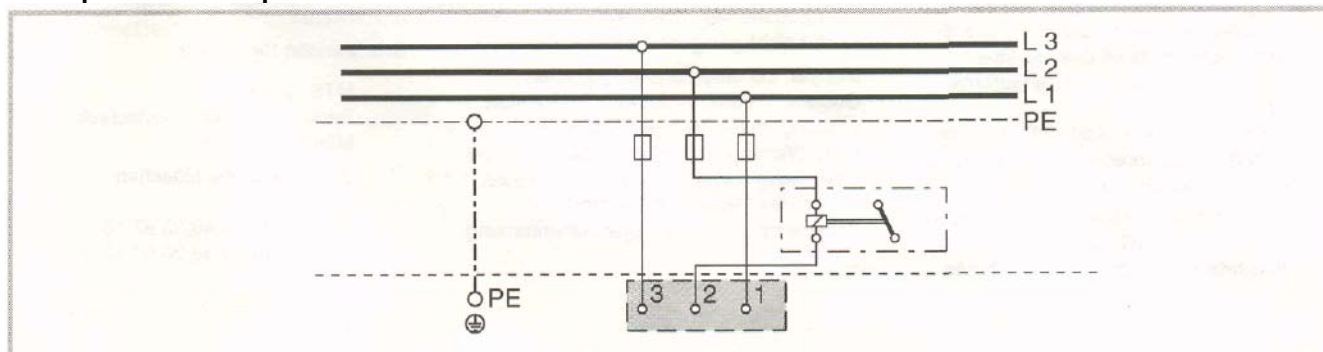
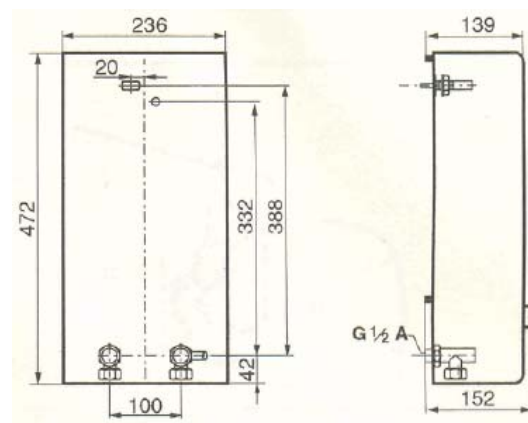


Схема электроподключения водонагревателя.

Технические данные

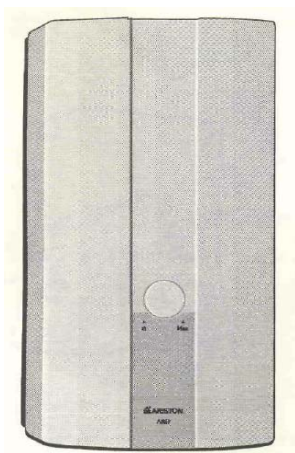
Номинальная мощность (кВт)	18	21	24
Номинальное напряжение	400 V3 ~	400 V3 ~	400 V3 ~
Экономичный режим e (кВт)			
1. режим	6	7	8
2. режим	12	14	16
Интенсивный нагрев II (кВт)			
1. режим	9	10,5	12
2. режим	18	21	24
Включение при протокe (л/мин.)			
1. режим	4,0	4,5	5,0
2. режим	5,0	5,8	6,6
Расход через смеситель (л/мин.) при номинальной мощности			
$\Delta T = 25^{\circ} C$	9,9	11,6	13,2
$\Delta T = 35^{\circ} C$	6,8	7,9	9,1
Минимальное давление (бар)			
С ограничителем потока воды	0,7	0,8	0,9
Без ограничителя потока воды	0,4	0,5	0,6
Электрическое сопротивление при 15° C (Ом)	≥ 1300	≥ 1300	≥ 1300



Гарантия

Гарантия действует на территории Украины. Компания Мерлони ТермоСанитари предоставляет гарантию на данный водонагреватель в течение 12 месяцев со дня продажи изделия конечному покупателю.

1. В рамках данной гарантии скрытые производственные дефекты изделия устраняются бесплатно.
2. Вид и тип гарантийного обслуживания определяет авторизованный компанией Мерлони ТермоСанитари сервисный центр, адрес и контактные телефоны которого указаны на гарантийном талоне. Бесплатно замененные по гарантии части или детали изделия становятся собственностью компании Мерлони ТермоСанитари.
3. Срок гарантии на компоненты изделия заканчивается вместе с окончанием срока гарантии на агрегат в целом.
4. Гарантия теряет свою силу в случае, если были предприняты какие-либо меры в целях ремонта или изменения модификации неуполномоченными на это организациями, или, если агрегат оснащен арматурой или аксессуарами, которые не могут быть использованы совместно с данным устройством. Дефекты, которые возникнут из-за ненадлежащего использования, неправильной установки, неправильного ввода в эксплуатацию, неправильного обращения либо обслуживания, или из-за внешнего вмешательства (пожар, наводнение, буря, воздействие агрессивных жидкостей) также не входят в рамки действия данной гарантии.
5. Гарантийные обязательства не распространяются на возмещение ущерба, связанного с эксплуатацией изделия.



Проточный водонагреватель

ARH 18

ARH 21

ARH 24

Инструкция пользователя

Перед использованием устройства внимательно прочитайте указания по его эксплуатации и обслуживанию!

Ваш новый агрегат

Водонагреватель греет воду в момент протока воды через него. Только в этот момент прибор потребляет электроэнергию.

⚠ Указания по безопасности!

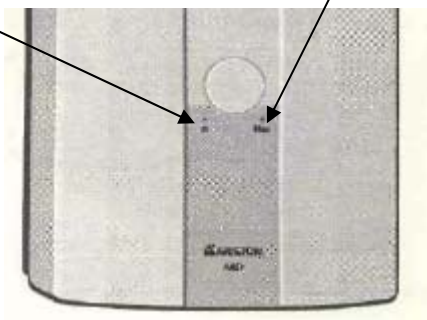
⚠ Установку и первый ввод в эксплуатацию должен выполнять квалифицированный специалист в соответствии с инструкциями по монтажу.

⚠ Водонагреватель необходимо устанавливать в помещении, которое изолировано от отрицательных температур.

⚠ Труба горячей воды, выходящая из водонагревателя может сильно нагреваться в процессе эксплуатации. Не допускайте к агрегату детей без присмотра.

Водонагреватель имеет два режима нагрева:

e: экономичный режим – две трети мощности **Max**: сильный нагрев – полная мощность



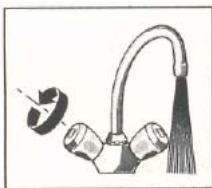
Режим **e** идеально подходит для:

- 1) умывальника
- 2) душа
- 3) биде

Режим **Макс** подходит для использования термостатной батареи или получения большого количества горячей санитарной воды, например:

- 1) мытье посуды
- 2) влажная уборка
- 3) принятие ванны

Водонагреватель включается и нагревает воду, при открытии крана разбора горячей воды и выключается при закрытии крана.



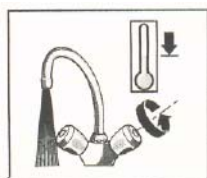
Повышение температуры воды:

Прикрыть кран разбора горячей воды.



Понижение температуры воды:

Открыть кран с холодной водой



Примечание

При неполном открытии крана разбора горячей воды водонагреватель работает в обоих режимах (**e**, **Max**) на половину своей мощности. При полностью открытом кране с горячей водой газовая колонка работает на полную мощность.

Ввод в эксплуатацию после аварийного отключения воды:

- △ Обесточить агрегат (предохранители выкрутить)
- △ Открыть кран разбора горячей воды чтобы выпустить воздух из системы.
- △ Вкрутить предохранители обратно
- △ Агрегат к работе готов.

Экономия энергии

По возможности, чаще пользуйтесь режимом **e**.

При пользовании ручным краном старайтесь открывать кран разбора так, чтобы включилась низкая мощность нагрева.

Влажная уборка

Вытирать агрегат следует влажной мягкой тканью. Не используйте агрессивные моющие средства при влажной уборке водонагревателя. **Перед уборкой обязательно отключите водонагреватель от электропитания!**

Возникла проблема, что делать?

При возникновении проблем в период эксплуатации водонагревателя позвоните в сервисный центр для консультации или вызова мастера.

Вода не нагревается или проток воды через водонагреватель очень слабый:

△ Проверьте предохранитель.

△ Проверьте давление в системе водоснабжения. При низком давлении в магистрали агрегат не включается.

△ Засорение решетки в кране или в наконечнике душа. Произвести очистку.

△ Засорение крана разбора горячей воды или смесителя. Откройте кран с горячей водой и прокрутите вентиль несколько раз.

△ Водонагреватель отключается во время забора воды, температура воды падает:

Если проблема не устраняется, выключите предохранитель, позвоните в авторизованный сервисный центр.

△ Внимание!

Ремонт разрешается производить только квалифицированному специалисту. Вы подвергаетесь большому риску, если агрегат ремонтируется ненадлежащим образом.