



**Водонагреватель
СЕРИЯ WSAW**




**Инструкция по установке, использованию и
техническому обслуживанию
водонагревателя серии WSAN**




ОБЩИЕ МЕРЫ ПРЕДОСТОРОЖНОСТИ

1. Настоящая инструкция является существенной и неотъемлемой частью прибора. Она должна сберегаться рядом с прибором даже в случае смены его владельца или монтажа водонагревателя в другом месте.
2. Внимательно прочитайте инструкцию и содержащиеся в ней меры предосторожности; здесь вы найдете важную информацию по безопасной установке, использованию и техническому обслуживанию вашего нового водонагревателя.
3. Ответственность за правильную установку водонагревателя несет покупатель, поэтому установка прибора должна быть произведена компетентным специалистом в соответствии с инструкциями, приведенными в данном руководстве. С целью правильной, безопасной установки прибора рекомендуется обращаться к специалистам авторизованного сервисного центра, указанного в гарантийном талоне на прибор.
4. Использование настоящего прибора для целей, отличных от тех, для которых он предназначен, **строго воспрещено**. Производитель не несет ответственности за любые повреждения, ставшие следствием неправильного или неразумного обращения с прибором или несоблюдения инструкций, указанных в настоящем руководстве.
5. Установка, техническое обслуживание, и другие мероприятия, связанные с прибором должны производиться компетентным специалистом в полном соответствии с нормами действующего законодательства и указаниями производителя.
6. Неправильная установка может послужить причиной нанесения травмы человеку, повреждений предметам собственности, повреждений животным и растениям; производитель не несет ответственности за такие повреждения.
7. Держите все упаковочные материалы (зажимы, скобы, пластиковые пакеты, пенопластовые панели и другие опасные предметы) вне досягаемости детей.
8. Пользование прибором детьми и лицами, не ознакомленными с правилами настоящей инструкции, **строго запрещено**.
9. **Строго запрещено** притрагиваться к прибору, находясь босиком, а так же касаться прибора влажными руками или ногами.
10. Любой ремонт изделия должен выполняться только компетентным специалистом, при использовании только оригинальных запасных частей.
11. Температура горячей воды регулируется управляемым термостатом, который работает, как регулируемый предохранительный прибор, предотвращающий опасные повышения температуры.
12. Электрическое подключение прибора должно быть произведено в соответствии с инструкциями, приведенными в следующей главе.
13. Держать легковоспламеняющиеся материалы в непосредственной близости от прибора **строго воспрещено**.

ОСНОВНЫЕ НОРМЫ БЕЗОПАСНОСТИ



Наименование символов:

Символ	Описание
	Настоящий символ подразумевает для пользователя риск получения травмы, в некоторых случаях – с фатальным исходом
	Настоящий символ подразумевает риск получения повреждений, в некоторых случаях даже серьезных, для домашних предметов, растений, животных
	Настоящий символ обозначает строгое обязательство со стороны пользователя придерживаться общих норм безопасности и спецификаций водонагревателя

№	Предупреждение	Риск травмы	Символ
1	Не производите мероприятий, связанных с открытием прибора.	Удар электротоком от частей прибора, подключенных к электросети. Ожог от сильно нагретых частей прибора и порезов от острых краев выступов.	
2	Не производите мероприятий, связанных с демонтажем прибора с места его установки.	Удар электротоком от частей прибора, подключенных к электросети.	
		Затопление в результате утечки воды из отсоединенных гидравлических коммуникаций.	




3	Не производите включения-выключения простым отсоединением вилки прибора от электросети.	Удар электротоком от поврежденного кабеля, вилки или розетки.	
4	Не повреждайте токоведущий провод.	Удар электротоком от неизолированного провода, подключенного к электросети.	
5	Не оставляйте посторонние предметы наверху прибора.	Получение травмы от постороннего предмета, упавшего с водонагревателя в результате вибрации.	
		Повреждение прибора или других объектов, находящихся под водонагревателем в результате падения постороннего предмета вниз из-за вибрации.	
6	Не пытайтесь вскоробаться вверх по водонагревателю.	Получение травмы в результате падения.	
		Повреждение прибора и других объектов, находящихся снизу в результате отсоединения и падения прибора с места установки.	
7	Не взбирайтесь на стулья, кресла, лестницы или неустойчивые подставки для наружной уборки прибора.	Получение травмы в результате падения с высоты или в результате порезов об острые края (случайно обломившаяся ступенька).	
8	Не пытайтесь протирать прибор, не отключив его заблаговременно от электросети.	Удар электротоком от частей прибора, подключенных к электросети.	
9	Производите установку прибора на прочную стену, не подверженную вибрациям.	Шум во время работы водонагревателя.	
10	В момент сверления отверстий в стене для установки кронштейна прибора, избегайте нанесения повреждений электропроводки и установленных коммуникаций.	Удар электротоком в результате контакта с оголенным проводом электропитания. Взрыв, пожар, отравление в результате утечки газа из поврежденных коммуникаций.	
		Повреждение существующего монтажа. Затопление в результате повреждения гидравлических коммуникаций.	
11	Изолируйте все трубные соединения и провода питания во избежание их повреждений.	Удар электротоком от провода, подключенного к электросети.	
		Затопление в результате повреждения гидравлических коммуникаций	
12	Убедитесь перед монтажом прибора, что место его установки и все системы, к которым вы собираетесь его подключать, соответствуют нормам надежности и безопасности.	Удар электротоком из-за неправильной установки провода, подключенного к электросети.	
		Повреждение прибора в результате несоблюдения норм эксплуатации.	
13	Используйте только ручной инструмент, и оборудование, предназначенное для выполнения соответствующих работ (в частности, убедитесь в том, что инструмент исправен, рукоятки надежно установлены, и закреплены); используйте инструмент правильно.	Нанесение травмы в результате попадания щепок, опилок, фрагментов или вдыхания пыли. Травмирование в результате ударов, порезов, проколов, и попадания абразива.	
		Повреждение прибора и окружающих объектов в результате попадания щепок, нанесения ударов и порезов.	
№	Предупреждение	Риск травмы	Символ
14	Используйте только электроинструмент, предназначенный для выполнения соответствующих работ (в	Получение травмы электротоком, от попадания щепы или др. твердых фрагментов, от вдыхания пыли, ударов, порезов, проколов, от попадания абразива, от шума и вибрации.	




	<p>частности, убедитесь, что кабель электропитания и вилка кабеля прибора не повреждены и вращающиеся части и части, совершающие возвратно-поступательное движение надежно закреплены); используйте инструмент правильно; не перекрывайте проходы электрическим кабелем, позаботьтесь о том, чтобы оборудование не упало с высоты. После выполнения работ отсоедините электроинструмент от электропитания и положите его в безопасное место.</p>	<p>Повреждение прибора и окружающих объектов в результате попадания щепок, нанесения ударов и порезов.</p>	
15	<p>Убедитесь в том, что складная лестница, которую вы используете, надежно установлена, что ее ступени не повреждены. Выполняйте работы, требующие использования лестницы только в присутствии наблюдателя.</p>	<p>Нанесение травмы в результате падения с лестницы (внезапное складывание ступеней лестницы).</p>	
16	<p>При использовании раздвижной лестницы, убедитесь в том, что она крепко установлена, что она достаточно надежна, что ее ступени не скользкие и исправные, что лестница оборудована перилами.</p>	<p>Нанесение травмы в результате падения с высоты.</p>	
17	<p>Во время проведения работ на определенной высоте (обычно более двух метров), убедитесь в наличии устройств безопасности: перил или страховочных растяжек. Убедитесь в том, что поверхность пола под местом проведения работ не загромождена посторонними предметами и что любой удар, полученный в результате падения, будет смягчен упругим покрытием пола.</p>	<p>Нанесение травмы в результате падения с высоты.</p>	
18	<p>Убедитесь в том, что место проведения работ, соответствует гигиеническим и санитарным нормам в плане освещения, вентиляции, прочности конструкции и аварийных выходов.</p>	<p>Травмирование в результате ударов, спотыканий.</p>	
19	<p>Во время проведения работ надевайте индивидуальную защитную одежду и средства защиты.</p>	<p>Получение травмы электрошоком, от попадания щепы или др. твердых фрагментов, от вдыхания пыли, ударов, порезов, проколов, от попадания абразива, от шума и вибрации.</p>	
20	<p>Все операции внутри прибора необходимо проводить с соблюдением особой осторожности во избежание случайного контакта с острыми краями изделия.</p>	<p>Получение травмы в результате порезов, проколов, попадания абразива.</p>	
21	<p>Не используйте инсектициды, растворители, другие агрессивные жидкости для влажной уборки прибора.</p>	<p>Повреждение пластиковых и окрашенных поверхностей.</p>	
22	<p>Не используйте прибор в целях, отличных от целей обычного бытового использования.</p>	<p>Повреждение прибора в результате перегрузки.</p>	
23	<p>Не позволяйте пользоваться прибором детям и другим лицам, не ознакомленным с правилами его эксплуатации.</p>	<p>Повреждение прибора в результате его неправильного использования.</p>	
24	<p>Делайте все электрические подсоединения, используя провода с соответствующим сечением.</p>	<p>Пожар в результате перегрева от протекания электрического тока по проводу недостаточного сечения.</p>	
25	<p>Оградите прибор и окружающее пространство вблизи места проведения работ.</p>	<p>Повреждение прибора и окружающих объектов от попадания щепок, ударов и деформаций.</p>	
№	Предупреждение	Риск травмы	Символ

26	Обращайтесь с прибором аккуратно и осторожно.	Повреждение прибора и окружающих объектов от попадания щепок, ударов и деформаций.	
27	Восстановите все предохранительные и контрольных функции прибора, которые были отключены в результате каких-либо проводившихся с ним мероприятий, убедитесь в том функции прибора полностью восстановлены перед повторным использованием прибора.	Повреждение или аварийное отключение прибора в результате бесконтрольной работы.	

СПЕЦИФИЧЕСКИЕ НОРМЫ БЕЗОПАСНОСТИ ДЛЯ ВОДОНАГРЕВАТЕЛЯ СЕРИИ WSAN

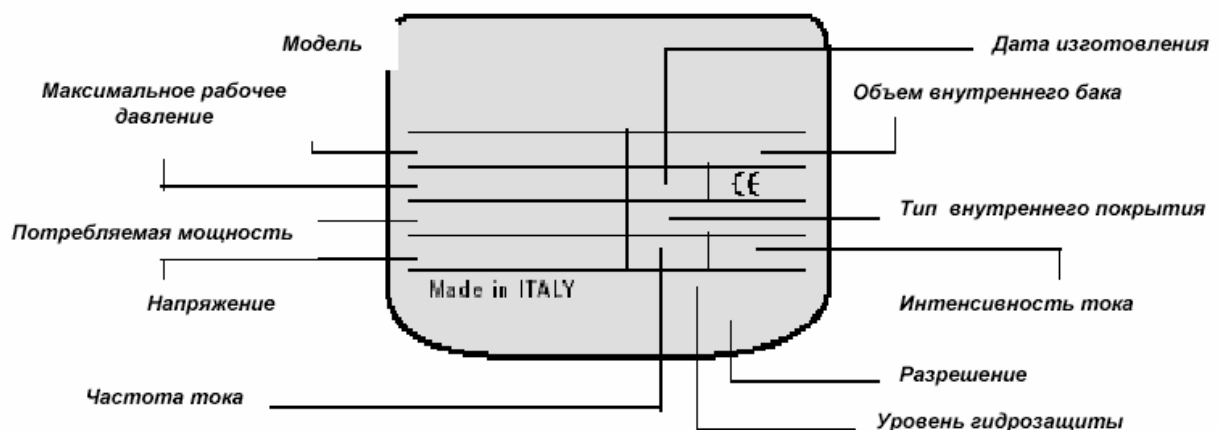
Наименование символов:

Символ	Описание
	Настоящий символ подразумевает для пользователя риск получения травмы, в некоторых случаях – с фатальным исходом
	Настоящий символ подразумевает риск получения повреждений, в некоторых случаях даже серьезных, для домашних предметов, растений, животных
	Настоящий символ обозначает строгое обязательство со стороны пользователя придерживаться общих норм безопасности и спецификаций водонагревателя

№	Предупреждение	Риск травмы	Символ
28	Перед проведением профилактических работ, опорожните все элементы, которые могут содержать горячую воду.	Получение травмы в результате ожога.	
29	Производите очистку элементов водонагревателя в соответствии с инструкциями, приведенными в разделе «безопасное использование» на этикетке используемого очищающего средства, проветривайте помещение, используйте средства индивидуальной защиты и спецодежду, избегайте смешивания различных чистящих средств. Ограждайте прибор и окружающие объекты от влияния окисляющих средств.	Получение травмы в результате контакта кожи или слизистой оболочки глаз с кислотными средами, вдыхания или глотания вредных химических реагентов.	
		Повреждение прибора и окружающих объектов в результате коррозии, причиненной кислотной средой.	

ТЕХНИЧЕСКИЕ ХАРАКТЕРИСТИКИ

Информация о технических характеристиках прибора содержится на специальной наклейке на водонагревателе.



МОДЕЛЬ					
Объем бака	л	80	100	120	150
Вес	кг	26	33	42	47
Допустимое давление воды на входе в водонагреватель	бар	6			
Время нагрева воды приблизительно до 85 °С при температуре холодной воды на входе 15 °С	0,66 кВт, ч	10,3	12,8	15,4	19,3
	1 кВт, ч	6,8	8,5	10,3	12,8
	2 кВт, ч	3,4	4,3	5,1	6,4
	3 кВт, ч	2,3	2,8	3,4	4,3

Этот прибор соответствует постановлениям и нормам, установленным ЕЕС/89/336 EMC и требованиям по электромагнитной совместимости.

НОРМЫ МОНТАЖА ВОДОНАГРЕВАТЕЛЯ (для монтажника)



ПРЕДУПРЕЖДЕНИЕ! Следуйте общим требованиям безопасности, перечисленным в начале текста, и придерживайтесь соблюдения всех инструкций в соответствии с обстоятельствами.

Монтаж и настройка водонагревателя должны быть произведены компетентным специалистом в соответствии с действующими нормами и постановлениями государственных органов.

Прибор нагревает воду до температуры ниже точки кипения. Он должен быть подключен к магистрали холодного водоснабжения в соответствии с уровнем его производительности и объемом. Перед установкой водонагревателя необходимо, прежде всего:

- Проверить соответствуют ли характеристики прибора требованиям покупателя.
- Прочитать информацию на упаковке изделия и на табличке, которая наклеена на водонагревателе.

Установка водонагревателя

Этот прибор предназначен для установки только внутри помещения в соответствии с действующими нормами. Кроме того, монтажник должен принять во внимание ряд следующих советов:

- **Влажность:** не производите монтаж прибора внутри закрытых (невентилируемых) помещений и помещений с повышенной влажностью.
- **Температура:** не производите монтаж прибора в местах, где температура опускается ниже 0°C и возможно образование ледяной корки.
- **Солнечный свет:** не устанавливайте прибор в месте попадания прямых солнечных лучей, даже при наличии в помещении окон.
- **Пыль/испарения/газ:** не устанавливайте прибор в месте, где возможно проникновение агрессивных испарений, пыли или газа.
- **Электрический разряд:** не производите монтаж прибора в непосредственной близости к источникам электроэнергии, которые не имеют защиты от внезапных скачков сетевого напряжения.



[См. предупреждение № 9](#)

В случае монтажа водонагревателя на стене из кирпича, перфорированных блоков (например: шлакоблок), простенках, перегородках, или других, отличных от каменных, прежде всего необходимо провести их статическое испытание на прочность. Необходимо вмонтировать в стену металлический крюк, способный выдержать вес втрое превышающий вес водонагревателя, заполненного водой. Рекомендуемый диаметр прута для изготовления крюка – 12 мм. Для облегчения монтажа водонагревателя в упаковке поставляется специальный шаблон (рис.2, 3 и 4).

- 1) снимите шаблон с упаковки, установите его на патрубки
- 2) отметьте на стене точки крепления кронштейнов водонагревателя
- 3) прикрепите кронштейны к стене (два кронштейна для моделей. 120/150 л).
- 4) установите водонагреватель на кронштейн(ы)
- 5) Для моделей 80/100 л: отрегулируйте положение водонагревателя регулировочной прокладкой С.



[См. предупреждение № 10](#)

Местные нормы по монтажу имеют преимущество перед ограничениями по установке водонагревателя в ванной комнате. Поэтому придерживайтесь минимальных расстояний, предусмотренных действующими нормативами. Прибор должен быть установлен как можно ближе к точке разбора горячей воды с целью уменьшения тепловых потерь через магистрали (**А рис. 1**). Обеспечьте зазор как минимум в 50 см в местах доступа к водонагревателю с целью проведения технического обслуживания и ремонта.



См. предупреждение № 20 - 26

Управление на входе (под давлением)

Устанавливайте водонагреватель в месте наиболее частого разбора горячей воды. Установка на водонагреватель предохранительного клапана обязательна. Если давление воды на входе в водонагреватель превышает 80 % от номинального (**6 бар**), т.е. более **4,8 бар**, необходимо предусмотреть установку редуктора давления. **Нельзя** устанавливать обратный клапан в магистраль между водонагревателем и предохранительным клапаном. Носик предохранительного клапана, предусмотренный для сброса избыточного давления, должен быть полностью свободен. Предохранительный клапан устанавливается на случай возникновения избыточного давления.

Управление на выходе (без давления)

При необходимости, можно установить смеситель в магистраль после водонагревателя. Кран на выходе должен быть полностью свободен от ограничений. Не используйте регулятор протока. Обратный клапан должен быть установлен на выходе из магистрали холодного водоснабжения.

Подсоединение к магистрали холодного водоснабжения

Перед началом работ, необходимо произвести тщательную очистку систему с целью предотвращения попадания грязи, осадка и др. в водонагреватель. Подсоединяйте входной и выходной патрубки водонагревателя к теплоизолированным трубам, способным выдерживать номинальное давление (**6 бар**) водонагревателя и температуру воды, которая может достигать 85...С. Не рекомендуется использовать трубы и фитинги, не способные выдерживать такую температуру и давление. Если предохранительный клапан не удается установить прямо на входном патрубке водонагревателя, он должен быть подсоединен к магистрали в месте ее вертикальной прокладки, которое защищено от воздействия отрицательных температур. При использовании водонагревателя в районах с жесткой водой, внутри бака будет происходить быстрое образование значительного количества накипи и осадка, что будет приводить к последующей потере эффективности прибора и повреждению электрических элементов.

Электрическое подсоединение

Для уверенности в безопасном подключении, проведите квалифицированную личную проверку электрической системы, убедившись в ее соответствии действующим нормам и характеристикам водонагревателя, поскольку производитель водонагревателя не несет ответственности за возможные повреждения, которые могут возникнуть в результате недостаточного заземления системы или неисправностей в системе энергоснабжения.



См. предупреждение № 24

Проверьте, что электрическая система соответствует максимальной потребляемой мощности водонагревателя (указана на наклейке водонагревателя), что сечение электрической проводки не менее 2,5 мм². Ограничение температуры при транспортировке водонагревателя не менее -15°С. Если температура при транспортировке прибора опускалась ниже -15°С снимите крышку и нажмите кнопку **S** (рис. 5, 6 и 7).

Провод электропитания должен быть проложен по специальному каналу с задней стороны прибора до платы управления (рис. 8). Для отключения прибора от электросети используйте двухполюсной выключатель, который соответствует действующим нормативам (минимальное расстояние между разомкнутыми контактами 3 мм, лучше использовать прибор со встроенным предохранителем). Прибор должен быть надежно заземлен специальным проводом (желтый с зелеными полосами и длиннее, чем остальные) и подсоединен к клемме, отмеченной символом.



См. предупреждение № 11

Использование удлинителей, электрических распределителей (тройник), переходников **строго запрещено**. **Строго запрещено** использование магистралей водоснабжения, газовых магистралей в качестве

магистралей заземления. Водонагреватель не имеет защиты от попадания молнии. Перед включением водонагревателя, убедитесь в том, что напряжение в сети соответствует предписанному (см. наклейку на водонагревателе) и прибор заполнен водой.

Прибор должен быть подключен к электросети кабелем, предназначенным для стационарной установки.

Ограничитель температуры (Рис. 9, 10, 11)

Поверните регулятор температуры **A** влево и установите его в положение «OFF» (выключено). Снимите рукоятку переключателя и регулировочное кольцо **B**. Установите кольцо **B** в его гнездо, так, чтобы индикатор 40 °С или 60 °С совместился с указателем **C**. Промежуточные установки также возможны. Установите регулятор температуры **A** на место.

ТЕХНИЧЕСКОЕ ОБСЛУЖИВАНИЕ (для компетентных специалистов)



ПРЕДУПРЕЖДЕНИЕ! Следуйте общим требованиям безопасности, перечисленным в начале текста, и придерживайтесь соблюдения всех инструкций в соответствии с обстоятельствами.

Все операции по ремонту и техническому обслуживанию водонагревателя должны проводиться квалифицированным компетентным специалистом, который имеет навыки работы с подобным оборудованием и знает соответствующие действующие нормы законодательства.

Перед проведением работ по ремонту, обслуживанию, замене деталей, отключите водонагреватель от электросети, используя внешний двухполюсный выключатель; опорожните водонагреватель, если это необходимо.



См. предупреждение № 20 - 26 – 28

Периодическое техническое обслуживание

Ежегодно необходимо проводить следующие работы:

- опорожните бак и демонтируйте нагревательный элемент;
 - осторожно снимите накипь с нагревательного элемента; если вы предпочитаете не использовать едкие растворители, предназначенные специально для таких целей, используйте неметаллические предметы для очистки образовавшейся накипи, обращайтесь осторожно с нагревательным элементом, чтобы не повредить его наружный кожух.
 - рекомендуется всегда менять прокладку фланца бака новой, при демонтаже нагревательного элемента.
 - проверьте состояние анода; он изнашивается постепенно в зависимости от качества воды и служит для замедления коррозии бака;
 - произведите замену анода, если его объем уменьшился на 40% от первоначального размера;
- Для правильной сборки 5-болтового фланцевого соединения, производите закручивание болтов в порядке крест-накрест с усилием 7 - 10 Н*м. Для полного опорожнения бака, открутите 4 винта с крышки бака и снимите ее. Открутите пробку с дренажной трубки (рис. 12). Оставшаяся вода полностью выйдет из бака.

Используйте только оригинальные запасные части.

ИНСТРУКЦИЯ ПОЛЬЗОВАТЕЛЯ



ПРЕДУПРЕЖДЕНИЕ! Следуйте общим требованиям безопасности, перечисленным в начале текста, и придерживайтесь соблюдения всех инструкций в соответствии с обстоятельствами.

Советы пользователю

Уберите любые предметы из-под места установки водонагревателя, которые могут быть повреждены при утечке воды из прибора.

Если вы не собираетесь пользоваться водонагревателем в течение продолжительного времени, необходимо выполнить следующее:


- отключите прибор от электросети размыканием контактов двухполюсного выключателя
- перекройте кран подачи воды в водонагреватель
- Если температура воды выше 50 °С, вытекающая из водонагревателя при попадании на открытые участки тела, она может причинить серьезные ожоги. Дети, а так же люди преклонного возраста особенно подвержены риску получить ожог.

Данный прибор может стать источником образования водорода, в случае, если будет оставлен без использования в течение 2 недель. Этот тип газа является легковоспламеняемым. Чтобы уменьшить риск возможных повреждений, в результате возникновения такой ситуации, необходимо:

- открыть кран горячей воды на несколько минут, перед включением любых бытовых приборов;
- не курите в непосредственной близости от точки разбора горячей воды из водонагревателя;
- не пользуйтесь открытым огнем в непосредственной близости от точки разбора горячей воды из водонагревателя.

Тем не менее, вода должна отбираться из каждого крана, подключенного к водонагревателю каждые 3 месяца, во избежание образования в нем водорода.

 **См. предупреждение № 1 - 2 – 3**

 **См. предупреждение № 4**

Для замены кабеля электропитания обращайтесь к квалифицированному специалисту.

 **См. предупреждение № 5-6-8**

 **См. предупреждение № 21**

Для проведения влажной уборки водонагревателя используйте влажную тряпку, смоченную в мыльном растворе.

Работа водонагревателя и регулировка рабочей температуры

Установите необходимую температуру регулятором А. Индикатор **1** будет гореть, пока вода в баке не нагреется до установленной температуры. В момент, когда температура воды достигнет установленного значения, произойдет отключение нагревательного элемента (индикатор **1** погаснет). Если температура воды в баке падает, например, после некоторого расхода воды из бака, нагрев включится снова автоматически.

Установите регулятор **А** в положение **I** ° для отключения водонагревателя.

Наружная панель управления была разработана специально для удобного информативного пользования.

Для различных регулировок, она показывает:

- температуру воды
- среднее количество возможных использований душем и ванной в данный момент времени

Рекомендуется устанавливать температуру отключения водонагревателя 60°C, чтобы:

- уменьшить формирование накипи на элементах водонагревателя;
- уменьшить тепловые потери;
- избежать риска размножения бактерий.

Когда регулятор водонагревателя повернут в положение *, включена функция антизамерзания.

Перезапуск водонагревателя в результате аварийного отключения

В случае возникновения перегрева воды предусмотрен аварийный выключатель в соответствии с нормами CEI-EN, который размыкает цепь электропитания по обеим фазам нагревательного элемента; в случае возникновения такой ситуации, необходимо обратиться за помощью в авторизованный сервисный центр.

ПОЛЕЗНАЯ ИНФОРМАЦИЯ

Если из водонагревателя поступает холодная вода

Проверьте:

- Контакты термостата подключены к электропитанию;
- состояние аварийного термостата;
- нагревательные части нагревательного элемента.

Если из водонагревателя поступает кипящая вода (пар из крана разбора)

Отключите прибор от электропитания и проверьте:

- установку и правильную работу термостата;
- количество образовавшейся накипи на внутренней части бака и компонентах.

Недостаточный напор горячей воды

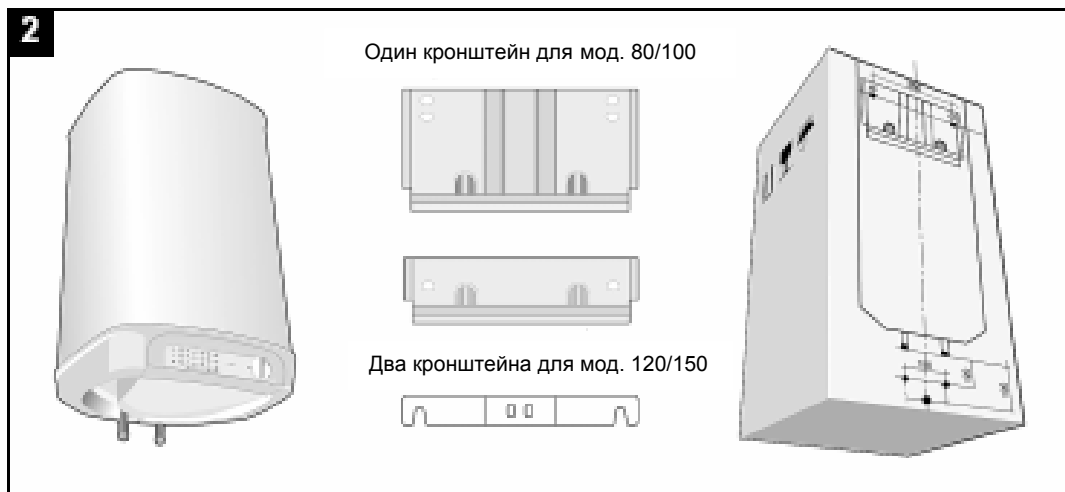
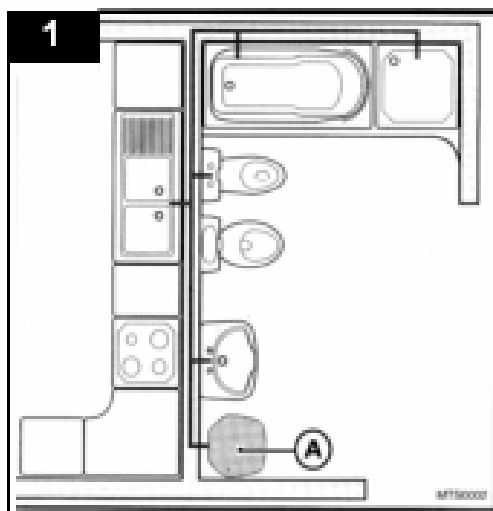
Проверьте:

- давление воды на входе в водонагреватель;
- состояние трубки горячей воды водонагревателя;
- электрические компоненты водонагревателя.

Вода капает из предохранительного клапана водонагревателя

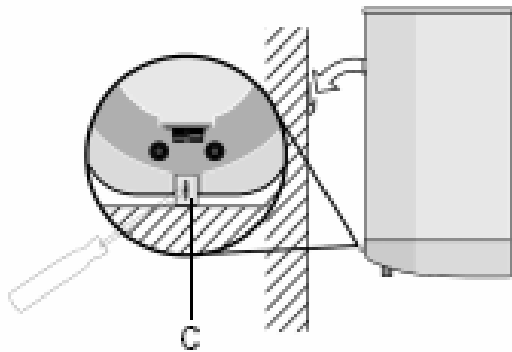
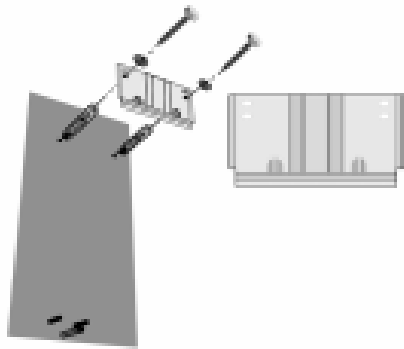
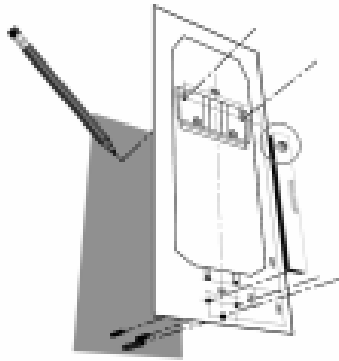
В момент фазы нагрева, из носика предохранительного клапана может капать вода. Это нормальная ситуация. Для предотвращения утечки воды через предохранительный клапан, необходимо установить дополнительно расширительный бачок в магистраль подачи воды к водонагревателю. Если капез воды продолжается даже вне фазы нагрева – необходимо произвести калибровку предохранительного клапана.

НИ ПРИ КАКИХ ОБСТОЯТЕЛЬСТВАХ НЕ ПЫТАЙТЕСЬ САМОСТОЯТЕЛЬНО РЕМОНТИРОВАТЬ ВОДОНАГРЕВАТЕЛЬ: ВСЕГДА ОБРАЩАЙТЕСЬ К ПРОФЕССИОНАЛЬНЫМ СПЕЦИАЛИСТАМ.



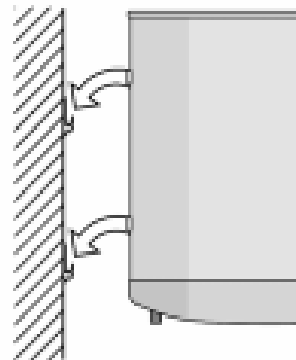
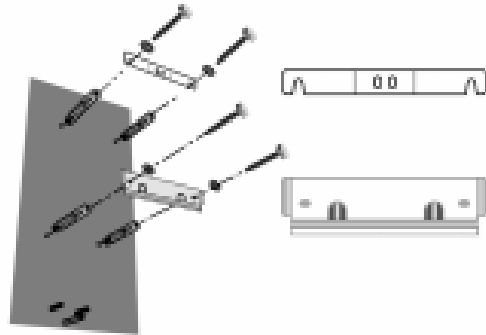
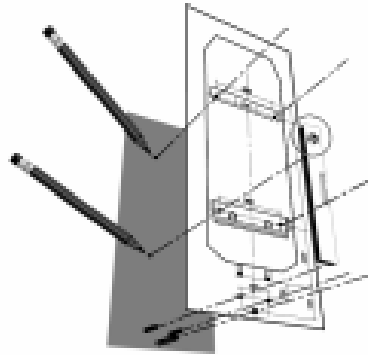
3

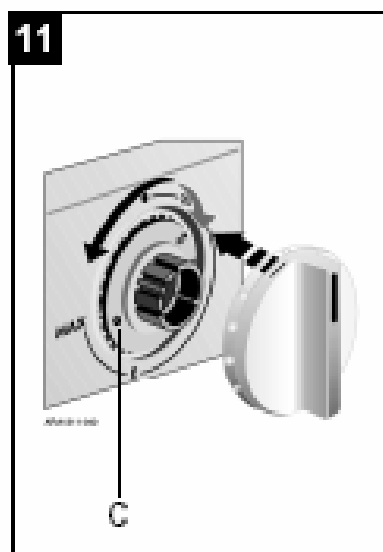
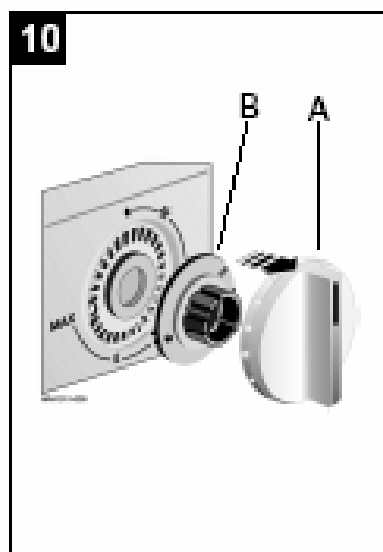
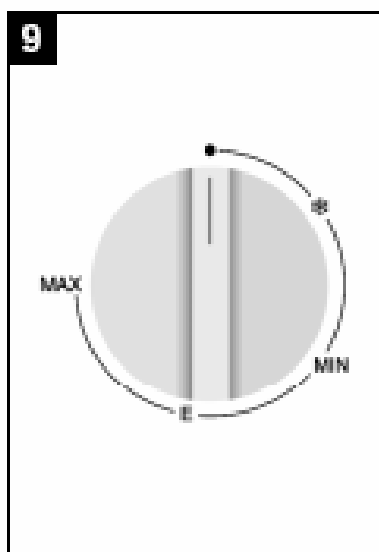
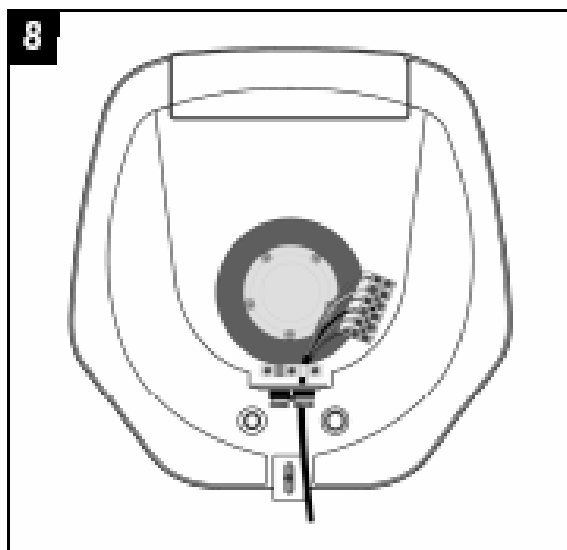
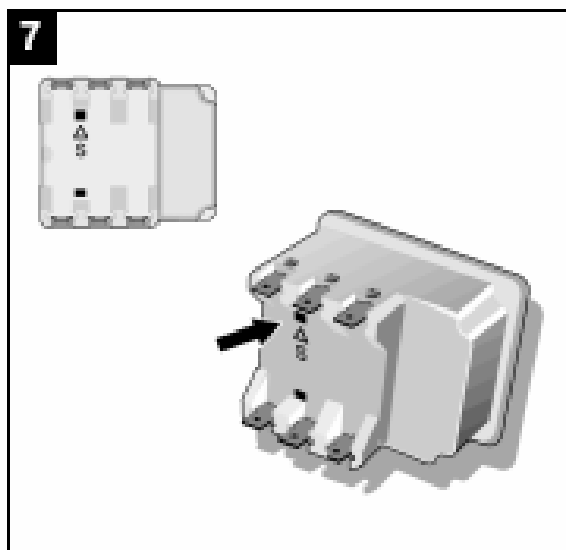
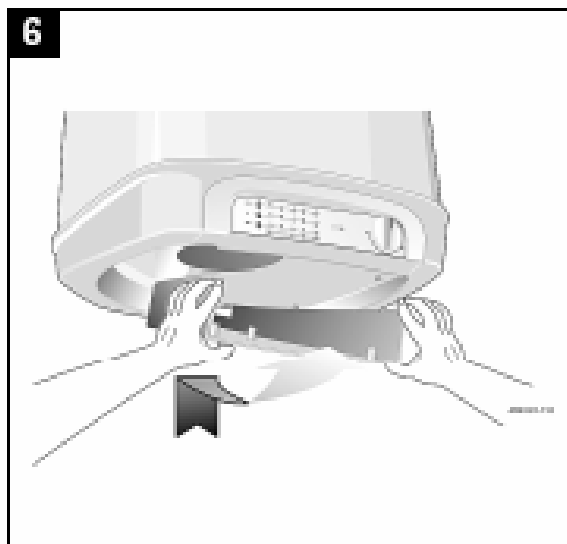
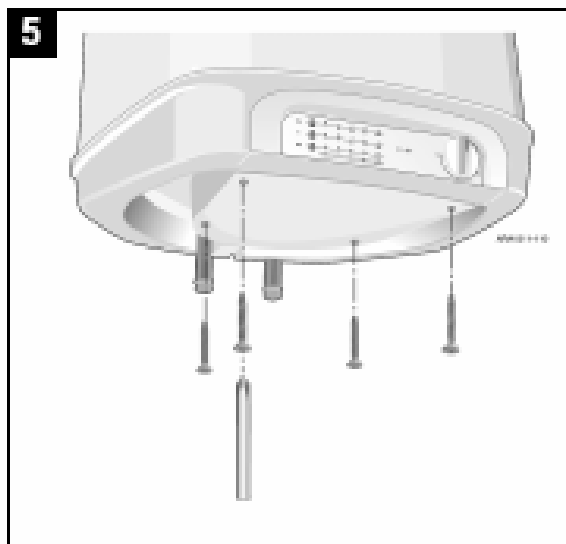
Модели 80/100

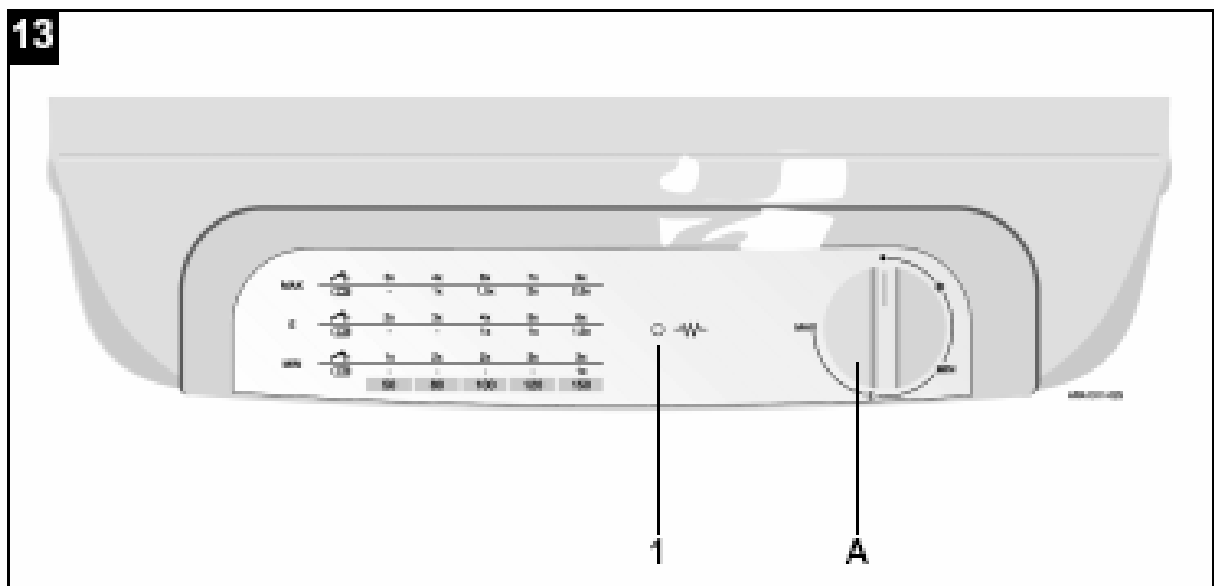
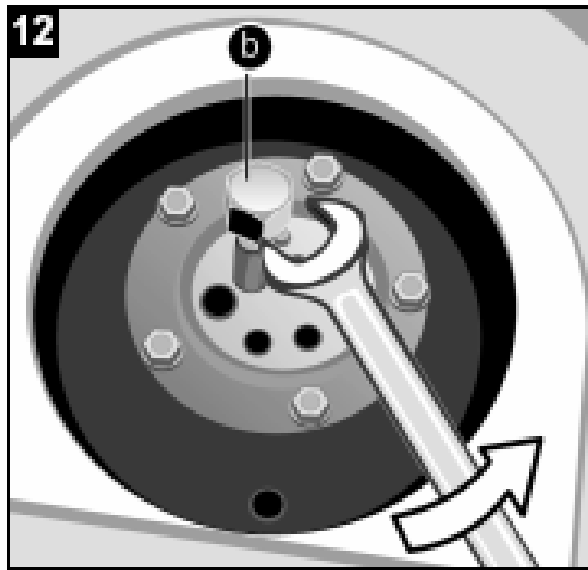


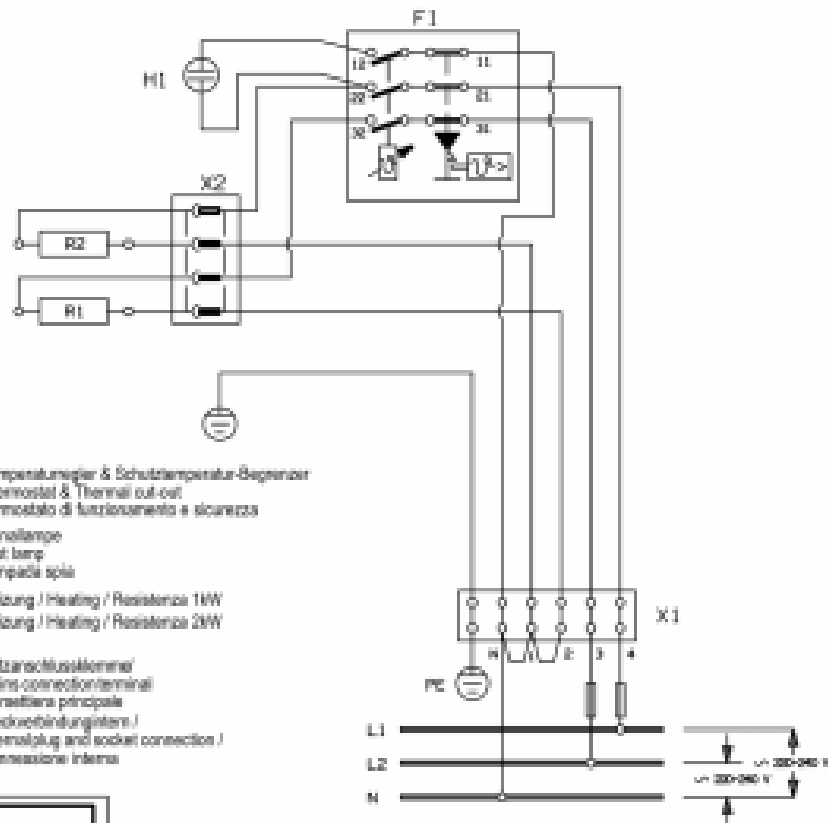
4

Модели 120/150









F1 = Temperaturregler & Schutztemperatur-Begrenzer
 Thermostat & Thermal cut-out
 Termostato di funzionamento e sicurezza

H1 = Signallampe
 Pilot lamp
 Lampada spia

R1 = Heizung / Heating / Resistenza 1kW
 R2 = Heizung / Heating / Resistenza 2kW

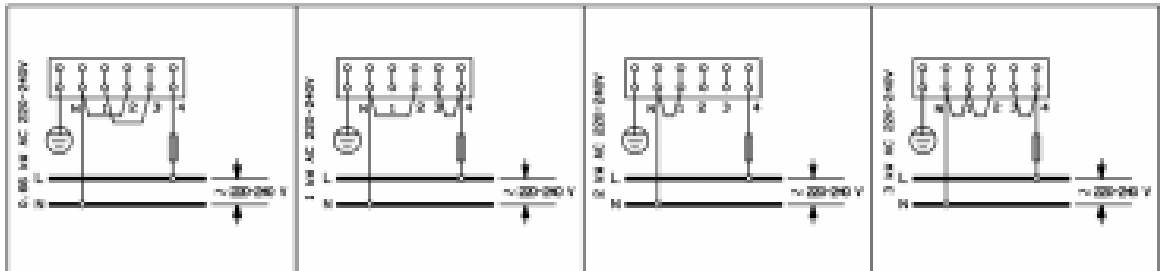
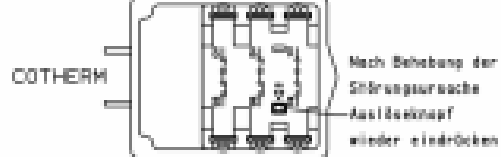
X1 = Netzanschlussklemme/
 Mains connector terminal
 Morsetiera principale

X2 = Steckverbindungsterm./
 Interplug and socket connection /
 Connessioni interna

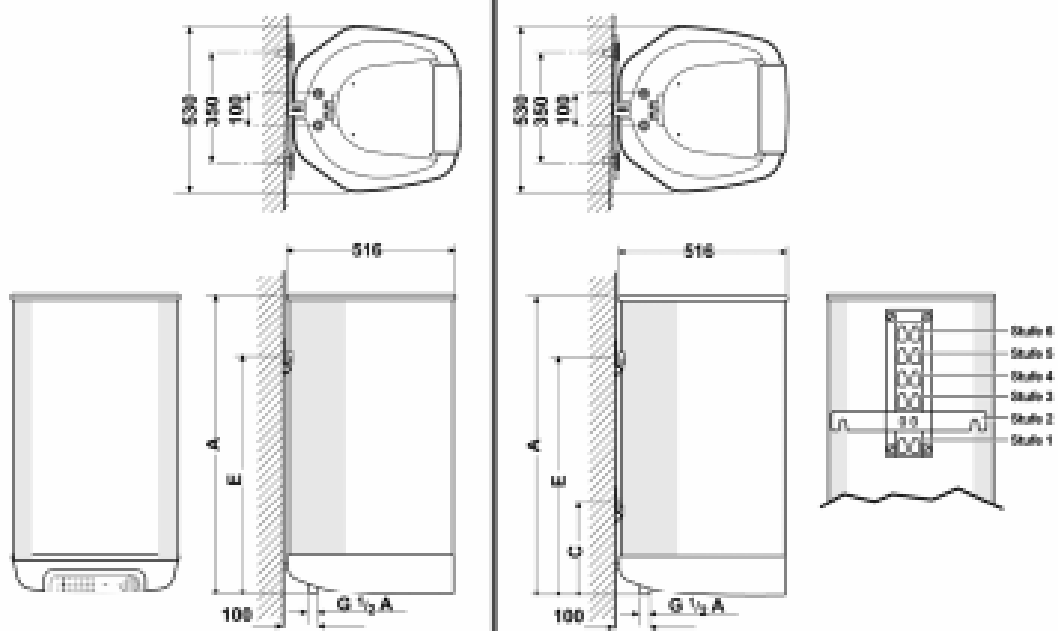
3 kW 2N AC 300-415V

Hier Schaltbild
 entsprechend der
 angeschlossenen
 Leistung einleiten.
 AMBROSCHOWNE LEITUNG :

Wiedereinschalten des Sicherheits-Temperaturbegrenzers:
 Re-activation of the safety temperature limiter:



Монтажная схема



MOD.	80	100
A mm	841	993
E mm	900	900

MOD.	120	150
A mm	1153	1383
C mm	300	300
E mm Stufe 1	850	1050
Stufe 2	900	1100
Stufe 3	950	1150
Stufe 4	1000	1200
Stufe 5	1050	1250
Stufe 6	1100	1300

